



447/448 SPACER KIT INSTALLATION INSTRUCTIONS

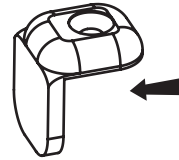
INSTRUCCIONES DE INSTALACIÓN DEL PAQUETE ESPACIADOR 447/448

INSTRUCTIONS D'INSTALLATION POUR LE KIT ESPACEUR 447/448

I-447/448-SPACER



Use this spacer for 1-1/2" face frame cabinet.
Utilice este espaciador para la cara del marco del gabinete de 1-1/2".
Utiliser cet espaceur pour les armoires avec cadrage avant de 3.81 cm (1-1/2")



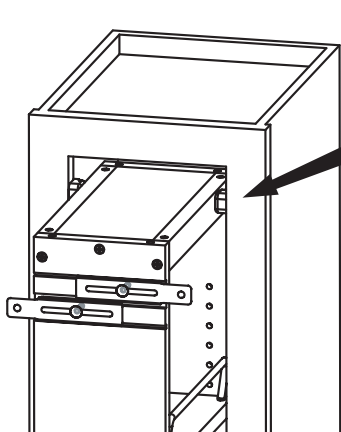
Use this spacer for 1-3/4" face frame cabinet.
Utilice este espaciador para la cara del marco del gabinete de 1-3/4".
Utiliser cet espaceur pour les armoires avec cadrage avant de 4.44cm (1-3/4")

2

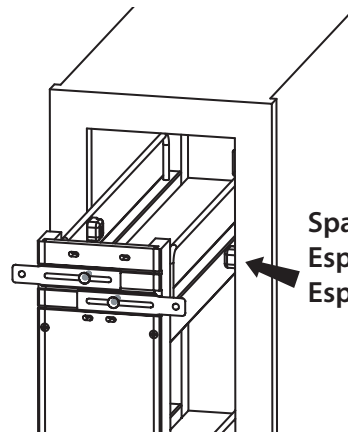
Wall Cabinet
Gabinete de Pared
Unité murale

Base Cabinet
Base Gabinete
Armoire du bas

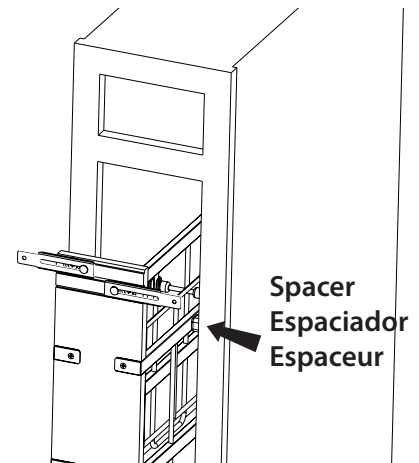
Base Cabinet (447)
Base Gabinete (447)
Armoire du bas (447)



Spacer
Espaciador
Espaceur



Spacer
Espaciador
Espaceur



Spacer
Espaciador
Espaceur

For wall cabinets position spacer flush with the top of the unit.

For base cabinets position spacer flush with the top shelf.

For base cabinet (447), position spacer flush with the top chrome rail.

Para gabinetes de pared coloque el espaciador a la misma altura con la parte superior de la unidad.

Para gabinetes de base coloque el espaciador a la misma altura con la parte superior del estante.

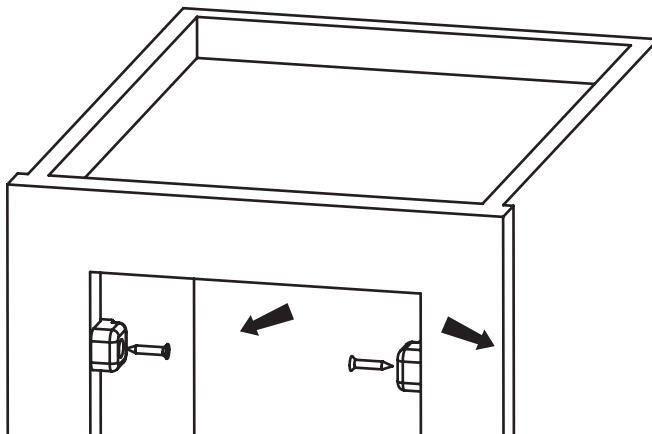
Para gabinetes de base (447), coloque el espaciador al mismo nivel de la parte superior del carril cromado.

Pour les unités murales, positionner l'espaceur à ras du dessus de l'unité.

Pour les armoires du bas, positionner l'espaceur à ras de l'étagère supérieure.

Pour les armoires du bas (447), positionner l'espaceur à ras du rail supérieur en chrome.

3



Attach spacer with #6 x 3/4" flat head screws.

Sujete el espaciador con tornillos de cabeza plana #6 x 3/4".

Attacher l'espaceur avec des vis à tête plate #6 x 3/4".

Rev-A-Shelf, L.L.C.

2409 Plantside Dr. • Jeffersonton, KY 40299 • (800) 626-1126 • www.rev-a-shelf.com