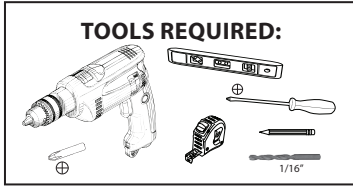




12400 Earl Jones Way, Louisville, KY 40299
(800) 626-1126 • www.rev-a-shelf.com

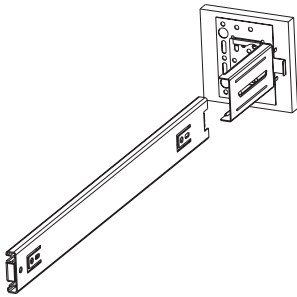
INSTALLATION INSTRUCTIONS

Top Mount Pull-Out Waste Containers
For models: 4WCTM-12BBSCDM1, 4WCTM-15BBSCDM2,
4WCTM-18BBSCDM2, 4WCTM-1550BBSCDM-1
and 4WCTM-2150BBSCDM-2



ESTIMATED ASSEMBLY TIME:
45 MIN

CARE AND MAINTENANCE:
CLEAN WITH A DAMP CLOTH AND WIPE PARTS DRY.

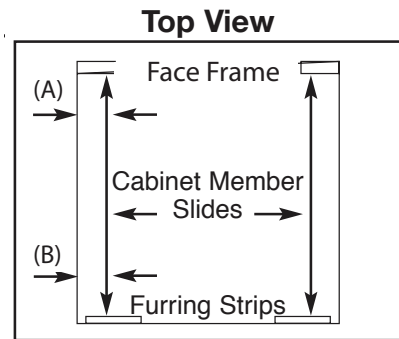


Step 1: Install rear bracket to rear of slide.

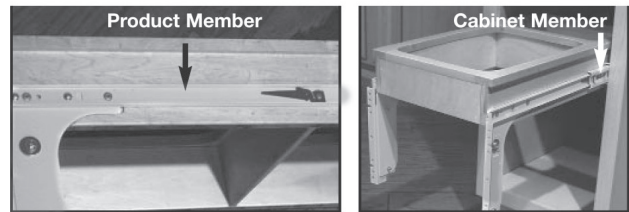
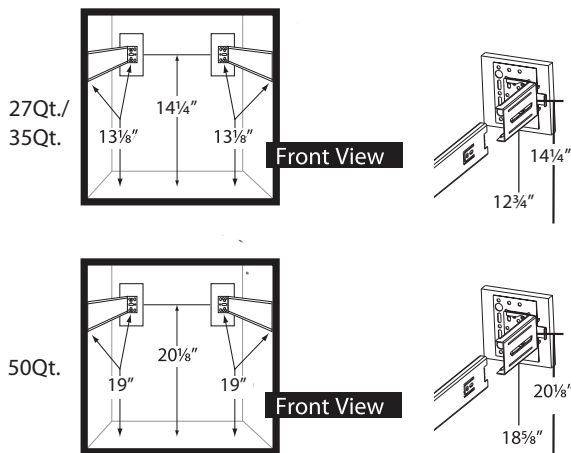
Step 2: Install front of slide to face frame. Hole is placed $\frac{3}{8}$ " from front of cabinet. Bottom of slide should be (13 $\frac{1}{8}$ " - 35Qt. & 27Qt. / 19" - 50Qt.) from cabinet floor. Use #8 x $\frac{3}{8}$ " Low Profile Truss Head Screw.

Step 3: If rear of cabinet is thinner than $\frac{1}{2}$ ", install a $\frac{1}{2}$ " x 3" wide furring strip to the back of the cabinet centered (14 $\frac{1}{4}$ " - 35Qt. & 27Qt. / 20 $\frac{1}{8}$ " - 50Qt.) from floor of cabinet.

Step 4: Measure from inside cabinet wall to inside face frame (A) distance should be measured the same at rear of cabinet (B).



Step 5: Mount Rear Bracket. Extend the slide rear mounting bracket until it contacts the rear (Furring Strip). Bottom of slide should be (13 $\frac{1}{8}$ " - 35 & 27Qt. 19" - 50Qt.) from cabinet floor. Rear mounting bracket should be the same distance from the side cabinet wall at rear of slide as it is up front. Drive mounting screw in center horizontal slot of rear mounting bracket, tighten. Tighten screw in front bracket.



Step 6: Install wood unit (with slides attached) into cabinet, engaging product member slides into cabinet member slides push unit until it lock in place.

For more information visit our YouTube channel or download our "Tips and Tricks" sheet.

Step 7: Mount Door, see next page

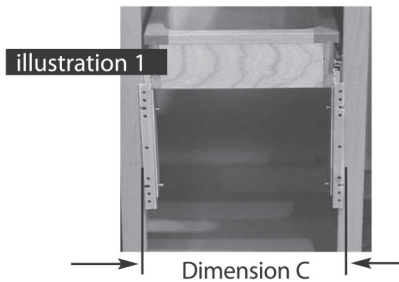


Visit our YouTube Channel for an installation video of this product
[Youtube.com/REVASHELF](https://www.youtube.com/REVASHELF) find "Wood Top Mount"

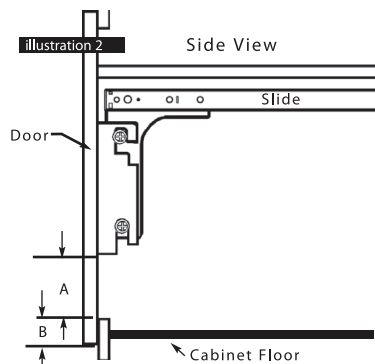
Download and Tips & Tricks Sheet at: Rev-a-shelf.com/TIPS_WCTMBBSC.pdf

For Top Mount Waste Container Door Mounting Brackets:

Step 1: Measure outside dimension of Door Brackets.
Note: as Dimension C.

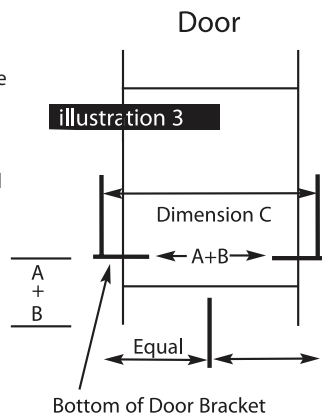


Step 2: Measure the distance from the bottom face frame to bottom of the Door Bracket. **Note as Dimension A.** Measure your door overlap. **Note as Dimension B.** (See illustration 2) **Note:** On frameless cabinets, measure from the bottom of the cabinet opening to the bottom of the Door Bracket.

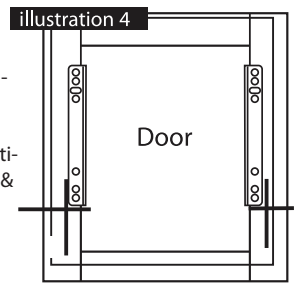


Step 3: Add Dimension A and Dimension B together. Measure this distance from bottom of the inside of your cabinet door and mark a horizontal line. (See illustration 3). Measure center point on inside of cabinet door and mark this point as well.

Step 4: Take Dimension C (from Step 1) and divide it by two. Measure this distance to the left of the center point on the inside of the cabinet door and make a vertical line. Measure this distance to the right of the center door and make another vertical line (See illustration 3).



Step 5: Remove Door Brackets from product members and screw to inside of cabinet door with #6 x 1/2" flat head screws. **Note:** Line up door bracket to cabinet door by aligning door bracket with the vertical and horizontal lines you have marked in Step 3 & 4. (See illustration 4)



Step 6: Hang door with brackets attached on the mounting screws on to the product members. Tighten bottom screws securely. Tighten top screws (with washer) snugly allowing for future adjustment. (See illustration 5.)



Step 7: Be sure bumper pads (not provided) are installed to all four corners of door. Push door closed and apply pressure to all four corners making sure door is flush with cabinet. (See illustration 6)

illustration 7



Step 8: Pull door open from sides of door at slide level. (See illustration 7). Make sure to securely tighten top screws.



Step 9: If your cabinet door is not straight (even all around) you can adjust it by loosening the screws on one of the sides, properly align the cabinet door and re-tighten the screws.



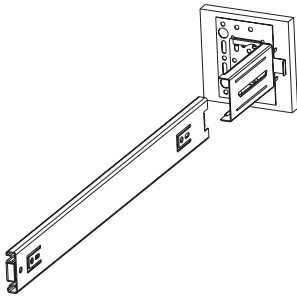
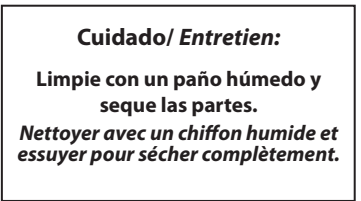
12400 Earl Jones Way, Louisville, KY 40299
(800) 626-1126 • www.rev-a-shelf.com

Instrucciones de instalación

Les instructions d'installation

para cestos de basura deslizantes con montaje superior
de la poubelle montée sur glissières supérieures

Para los modelos, Pour les modèles: 4WCTM-12BBSCDM1, 4WCTM-15BBSCDM2,
4WCTM-18BBSCDM2, 4WCTM-1550BBSCDM-1
and 4WCTM-2150BBSCDM-2



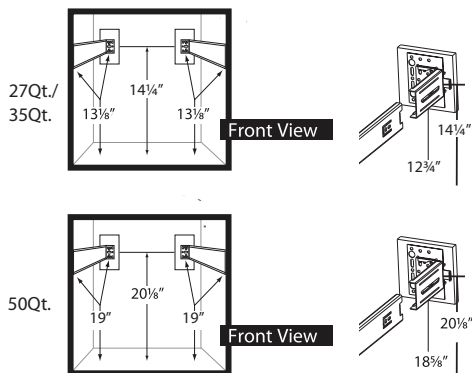
Paso 1: Instale el soporte trasero en la parte posterior de la deslizadera.
Étape 1: Attacher le support arrière à l'arrière de la glissière.

Paso 2: Instale la parte delantera de la deslizadera en el bastidor delantero. El orificio debe quedar a 9,5 mm (3/8 pulg.) del frente del armario. La parte inferior de la deslizadera debe estar a 33,3 cm (13 1/8 pulg. - 35 y 27Qt./ 19"-50Qt.) del piso del armario. Use un tornillo de cabeza segmentada de perfil bajo núm. 8 x 5/8 pulg.

Étape 2: Monter l'avant de la glissière sur le cadre frontal. Le trou doit se trouver à 9,5 mm (3/8 po) de l'avant de l'armoire. Le dessous de la glissière doit se trouver à 33,3 cm (13 1/8 po. - 33 et 25(L) / 19" po. - 47(L)) du fond de l'armoire. Utiliser une vis à tête bombée à profil bas no 8 x 5/8 po.

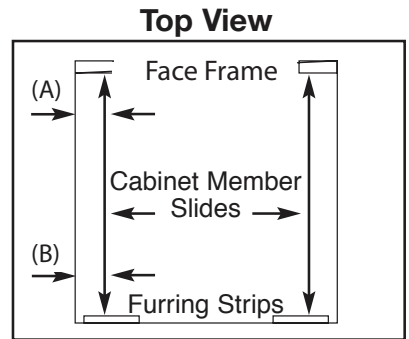
Paso 3: Si el grosor de la parte trasera del armario es inferior a 13 mm (1/2 pulg.), instale un listón de 13 x 76 mm (1/2 x 3 pulg.) de ancho centrada en la parte trasera y a 36 cm (14 1/4 pulg. - 35 y 27Qt. / 20 1/8" - 50Qt.) del piso del armario.

Étape 3: Si l'arrière de l'armoire est moins épais que 13 mm (1/2 po), attacher un tasseau de 13mm x 76mm (1/2 x 3 po) à l'arrière de l'armoire, centré à 36 cm (14-1/4 po. - 33 et 25(L) / 20-1/8 po. - 47(L)) du fond de l'armoire.



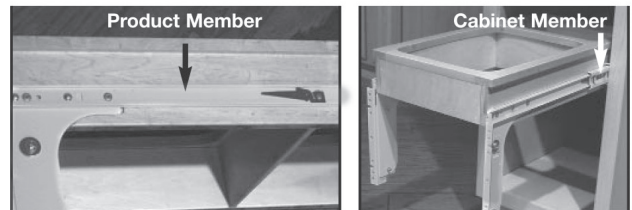
Paso 4: La medida de la pared interior del armario a la parte interior del bastidor delantero (A) debe ser similar en la parte posterior del armario (B).

Étape 4: Mesurer à partir de la paroi intérieure de l'armoire jusqu'à l'intérieur du cadre frontal (A). Mesurer la même distance à l'arrière de l'armoire (B).



Paso 5: Monte el soporte trasero. Extienda el soporte trasero de la deslizadera hasta que toque atrás (el listón trasero). La parte inferior de la deslizadera debe estar a 33,3 cm (13 1/8 pulg. - 35 y 27Qt. / 19"-50Qt.) del piso del armario. La distancia entre la parte posterior de la pared del armario a la deslizadera del soporte de montaje trasero debe ser similar a la que tiene con respecto al frente. Introduzca el tornillo de montaje en la ranura horizontal que está en el centro del soporte de montaje trasero y apriételo. Apriete el tornillo en el soporte delantero.

Étape 5: Monter le support arrière. Étendre le support de montage arrière de la glissière jusqu'à ce qu'il touche l'arrière (le tasseau). Le dessous de la glissière doit se trouver à 33,3 cm (13-1/8 po. - 33 et 25 (L) / 19 po. - 47(L)) du fond de l'armoire. La distance séparant le support de montage arrière de la paroi latérale de l'armoire doit être identique à l'arrière et à l'avant. Placer une vis de montage dans la fente horizontale du centre du support de montage arrière et la serrer. Serrer la vis du support avant.



Paso 6: Instale la pieza de madera (con las deslizaderas instaladas) en el armario de forma que las deslizaderas en el producto se entren en las deslizaderas que están en el armario y empuje hasta que cierren.

Étape 6: Installer l'ensemble en bois (avec les glissières montées) dans l'armoire en engageant les glissières du produit dans celles de l'armoire. Pousser sur l'ensemble jusqu'à ce qu'il s'enclenche.

Paso 7: Monte la puerta de acuerdo a las instrucciones que están en el instructivo separado adjunto.

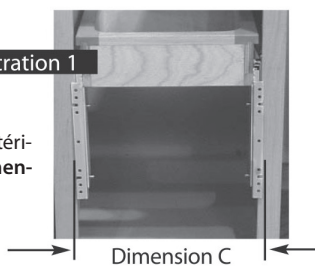
Étape 7: Montage de la porte : voir la notice de montage séparée.

Para soportes de montaje de puerta de cestos de basura con montaje superior

Des supports de la porte de poubelle montée sur glissières supérieures

Paso 1: Mida la distancia entre la parte exterior de ambos soportes de puerta.

Étape 1: Mesurer la distance entre les faces extérieures des supports de porte. **Noter comme dimension C.**



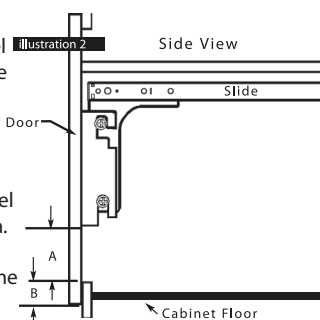
Paso 2: Mida la distancia de la parte inferior del bastidor delantero a la parte inferior del soporte de puerta. Ésta será la Dimensión A. Mida el solapamiento de la puerta.

Ésta será la Dimensión B. (Ver la ilustración 2)

Nota: Si el armario no tiene bastidor, mida la distancia entre la parte inferior de la abertura del armario y la parte inferior del soporte de puerta.

Étape 2: Mesurer la distance du bas du cadre frontal au bas du support de porte. Noter comme dimension A. Mesurer le chevauchement de la porte. **Noter comme dimension B.**

(Voir l'illustration 2) **REMARQUE:** Si l'armoire n'a pas de cadre, mesurer la distance du bas de l'ouverture de l'armoire au bas du support de porte.



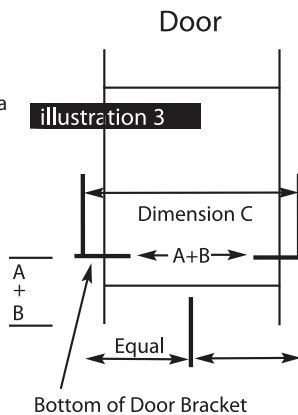
Paso 3: Sume la Dimensión A y la Dimensión B. Mida esta distancia desde la parte inferior interna de la puerta de su armario y dibuje una línea horizontal.

(Ver la ilustración 3) Mida el punto central en el interior de la puerta del armario y márquelo también.

Étape 3: Additionner les mesures A et B. Mesurer cette distance du bas de l'intérieur de la porte d'armoire et tirer une ligne horizontale. (Voir l'illustration 3.) Mesurer le point central à l'intérieur de la porte d'armoire et marquer ce point.

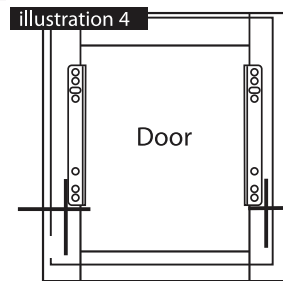
Paso 4: Divida en dos la Dimensión C (calculada en el paso 1). Mida esta distancia hacia la izquierda del punto central en el interior de la puerta del armario y dibuje una línea vertical. Mida esta distancia hacia la derecha del punto central en el interior de la puerta del armario y dibuje otra línea vertical. (Ver la ilustración 3)

Étape 4: Diviser la dimension C (étape 1) en deux. Mesurer cette distance vers la gauche du point central de l'intérieur de la porte d'armoire et tirer une ligne verticale. Mesurer cette distance vers la droite du point central de l'intérieur de la porte d'armoire et tirer une autre ligne verticale. (Voir l'illustration 3)



Paso 5: Retire los soportes de puerta de las placas del producto y atorníllelos en el interior de la puerta del armario con tornillos de cabeza plana núm. 6 x 1/2 pulg. **Nota:** Coloque los soportes de puerta sobre las líneas verticales y horizontales que ha dibujado en los pasos 3 y 4 para alinearlos

Étape 5: Enlever les supports de porte du produit et visser sur l'intérieur de la porte d'armoire avec des vis à tête plate no 6 x 1/2 po. **REMARQUE:** Aligner le support de porte sur la porte en l'alignant sur les lignes verticale et horizontale tirées aux étapes 3 et 4. (Voir l'illustration 4)



Paso 6: Monte la puerta con los soportes instalados en los tornillos de montaje en las placas del producto. Apriete bien los tornillos de la parte inferior. Apriete los tornillos superior (con las arandelas) pero de modo que le permite realizar ajustes más adelante. (Ver la ilustración 5)

Étape 6: Suspendre la porte avec les supports aux vis de montage du produit. Fermeement serrer les vis du bas. Bien serrer les vis du haut (avec les rondelles) en laissant un peu de jeu pour des réglages futurs. (Voir l'illustration 5)

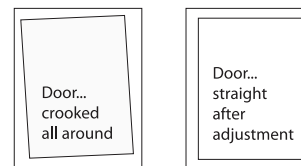


Paso 7: Asegúrese de instalar topes de amortiguación (no incluidos) en las cuatro esquinas de la puerta. Cierre la puerta y presione las cuatro esquinas para asegurarse de que la puerta esté a ras con el armario. (Ver la ilustración 6)

Étape 7: Veiller à ce que les quatre coins de la porte soient munis de coussinets amortisseurs (non fournis). Fermer la porte et appuyer fermement sur les quatre coins pour assurer que la porte est à affleurement de l'armoire. (Voir l'illustration 6)

Paso 8: Tire de la puerta por los costados y a la altura de las deslizaderas para abrirla. (Ver la ilustración 7) Apriete bien los tornillos superiores.

Étape 8: Ouvrir la porte en tirant sur les côtés au niveau des glissières. (Voir l'illustration 7.) Bien serrer les vis du haut.



Paso 9: Para ajustar la puerta del armario si no está derecha (emparejarla a todo su alrededor), debe aflojar los tornillos en uno de los lados, alinear bien la puerta y volver a apretar los tornillos.

Étape 9: Si la porte de l'armoire est de travers, desserrer les vis d'un côté, corriger l'alignement de la porte et resserrer les vis.